

Дифференциальные манометры с 2 трубчатыми пружинами и одной стрелкой корпус с байонетным кольцом из нержавеющей стали

DiRZCh
DiRZChG

Применение

Дифференциальные манометры с двумя трубчатыми пружинами – это недорогие приборы для измерения двух различных давлений с прямым показанием дифференциального давления. Манометры следует выбирать таким образом, чтобы статическое давление не превышало следующий за номинальным диапазон измерения по DIN EN 837-1.

Приборы тип DiRZCh/DiRZChG устанавливаются, например, в отопительных системах (подающий и обратный трубопровод) или на фильтровальных установках.

Конструкция

Манометры оснащены двумя независимо друг от друга работающими измерительными системами с трубчатыми пружинами. Каждая система имеет свое присоединение к процессу. Штуцера помечены „+“ (для высокого и сначала подключаемого давления) и „-“ (для низкого давления). Обе измерительные системы соединены со стрелкой посредством вычитающего стрелочного механизма, таким образом дифференциальное давление может непосредственно считываться по шкале манометра.

Стандартные исполнения

Точность (DIN EN 837-1)
класс 1,6

Корпус
с байонетным кольцом, нержавеющая сталь 1.4301

Степень защиты (DIN EN 60529 / IEC 60529)
IP54
IP65 для типа DiRZChG

Устройство соединения корпуса с атмосферой
тип DiRZCh заглушка Blow-out в задней стенке корпуса, 1" (Ø 25 mm)
тип DiRZChG завинчивающийся Blow-out на корпусе сверху

Наполнитель корпуса
тип DiRZChG глицерин

Номинальные размеры
100, 160 мм

Детали, контактирующие с измеряемой средой

тип – 3	штуцера трубчатые пружины	нерж. сталь 316Ti (1.4571) нерж. сталь 316L (1.4404) аргонно-дуговая сварка ≤ 40 бар простая ≥ 60 бар полуторавитковая
	прокладки	Viton
тип – 1	штуцера трубчатые пружины	латунь ≤ 40 бар бронза, простая пайка мягким припоем ≥ 60 бар нерж. сталь 316L (1.4404) полуторавитковая пайка твердым припоем
	прокладки	NBR

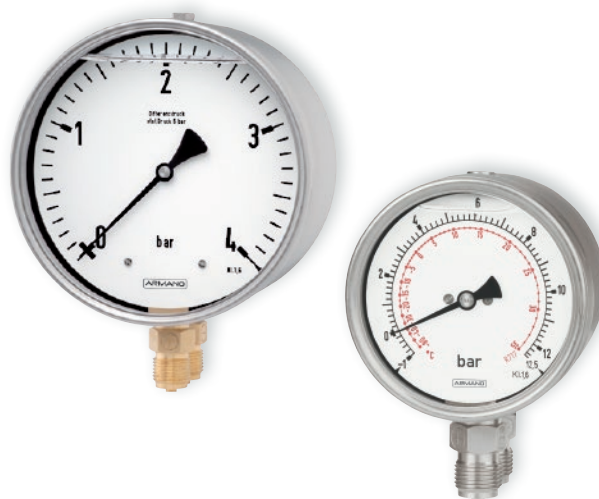


фото со специальной шкалой

Конструкция корпуса

соединение со штуцером на винтах
штуцера радиальные, параллельно друг за другом
крепежное приспособление - отсутствует
- задний фланец (Rh)
- передний фланец (Fr)

Диапазоны измерения (DIN EN 837-1)

0 – 1 бар до 0 – 600 бар
статическое давление = диапазон давления, следующий за конечным значением шкалы
надпись на циферблате „stat. Druck ...bar“
(статическое давление ...бар)

Присоединение к процессу

2 x G ½ B
с маркировкой „+“ (высокое давление) и „-“ (низкое давление)

Стекло

безопасное многослойное для типа – 3
инструментальное для типа – 1

Механизм

латунь/мельхиор

Циферблат

алюминий, белого цвета, надписи черного цвета

Стрелка

алюминий черного цвета

Категория безопасности по DIN EN 837-1

HP 100 S1 измерительные приборы с устройством выравнивания давления

www.armano-messtechnik.com

ARMANO
ARMANO Messtechnik GmbH

Месторасположение: Beierfeld
Am Gewerbepark 9 • 08344 Grünhain-Beierfeld
Tel.: +49 3774 58 – 0 • Fax: +49 3774 58 – 545
mail@armano-beierfeld.com

Месторасположение: Wesel
Manometerstraße 5 • 46487 Wesel-Ginderich
Tel.: +49 2803 9130 – 0 • Fax: +49 2803 1035
mail@armano-wesel.com

5111
07/23

Общее, опции, специальные исполнения

Общее

Допустимые давления

при статической нагрузке	конечное значение шкалы
при переменной нагрузке	0,9 x конечное значение шкалы
макс. статическое давление	диапазон давления, следующий за конечным значением шкалы

Температура хранения

-40 °C до +70 °C	
-20 °C до +70 °C	с наполнителем глицерин

Температура окружающей среды

-20 °C до +60 °C	
-20 °C до +60 °C	с наполнителем глицерин

Температура измеряемой среды

тип - 3	+100 °C	
тип - 1	+60 °C	пайка мягким припоем
	+100 °C	пайка твердым припоем

Температурная погрешность

Дополнительная погрешность на каждые 10 °C отклонения рабочей температуры от рекомендуемой базовой температуры +20 °C (на измерительной системе) в соотв. с DIN EN 837-1 составляет до 0,4 %.

Текст заказа, стандартные диапазоны измерения, опции

см. стр. 4

Прочие опции

- присоединения ½" NPT, M 20x1,5
- исполнение - 3 для измеряемой среды с высокой температурой, макс. +130 °C
- исполнение - 3 для температуры окружающей среды до -40 °C

Специальные исполнения по запросу

- другие присоединения к процессу
- другие диапазоны измерения и / или специальные шкалы, напр., двойная шкала бар / psi, цветные секторы или поля, надписи на циферблате, вакуумметрическая шкала
- другие статические давления
- сертификаты и свидетельства, напр., ГОСТ, декларации (см. также на сайте)

Принадлежности

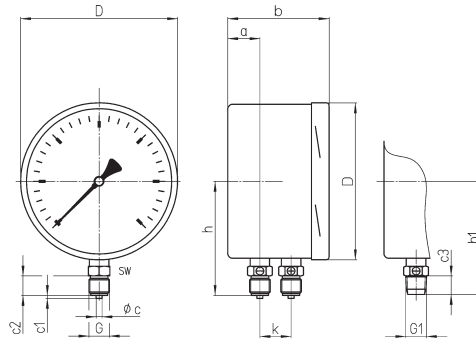
электрические	датчики граничных сигналов - см. проспект каталога 5111.90 и раздел каталога 9.1
прочие принадлежности	см. раздел каталога 11

Конструкция корпуса, условные обозначения, размеры и масса

Штуцера радиальные параллельно друг за другом

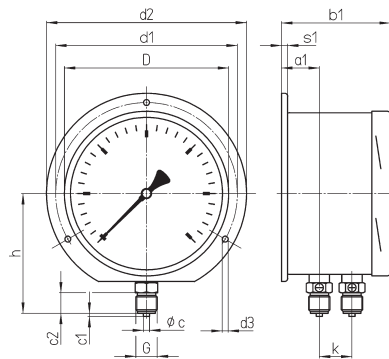
без крепежного приспособления

без усл. обозначений



с крепежным задним фланцем

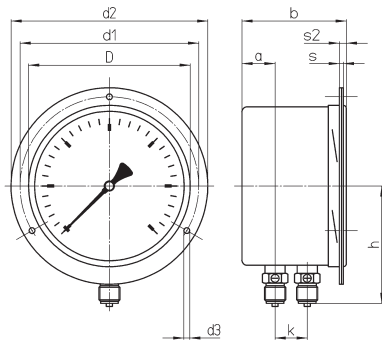
усл. обозначение Rh



с крепежным передним фланцем

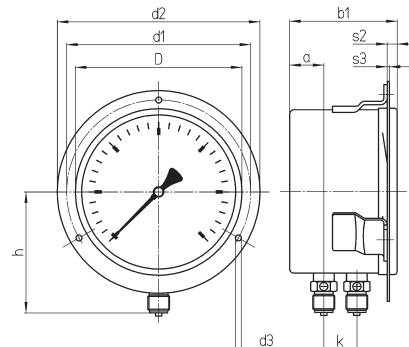
усл. обозначение Fr

незаполненное исполнение



для сухого исполнения, тип DiRZCh:
передний фланец с овальными отверстиями и
съёмное накладное кольцо

гидрозаполненное исполнение



с наполнителем корпуса, тип DiRZChG:
приваренные к корпусу крепежные накладки и съёмный
передний фланец

Размеры (мм)

HP	a	a1	b	b1	c	c1	c2	c3	D	d1	d2	d3	G	G1	h ^{±1}	h1 ^{±1}	k	SW	s	s1	s2	s3
100	15	19	85	89	6	3	20	19	101	116	132	4,8	G _{1/2} B	1/2" NPT	87	86	32	22	2	6	6	1,5
160	33	37	104	106,5	6	3	20	19	161	178	196	5,8	M20x1,5	1/2" NPT	117	116	32	22	2	6	6	1,5

Масса¹⁾ (кг)

HP	DiRZCh	DiRZChG
100	0,90	1,50
160	1,50	3,50

¹⁾ данные для исполнения без крепежного приспособления

Текст заказа, опции

Основной тип	дифференциальный манометр		DiRZCh
Наполнитель корпуса	отсутствует		без усл. обозначений
	глицерин		G
	исполнение под заполнение		(G)
Номинальный размер	Ø корпуса 100, 160 мм		100, 160
Материал, контактирующий с измеряемой средой	медный сплав		- 1
	нержавеющая сталь		- 3
Конструкция корпуса	соединение корпус / штуцер	на винтах	без усл. обозначений
		радиальные, параллельно друг за другом	без усл. обозначений
	крепежное приспособление	отсутствует	без усл. обозначений
		задний фланец	Rh
	передний фланец	Fr	
Диапазоны измерения	0 – 1 бар		
	0 – 1,6 бар		
	0 – 2,5 бар		
	0 – 4 бар		
	0 – 6 бар		напр., 0 – 6 бар
	0 – 10 бар		
	0 – 16 бар		
	0 – 25 бар		
	0 – 40 бар		
	0 – 60 бар		
	0 – 100 бар		
	0 – 160 бар		
	0 – 250 бар		
	0 – 400 бар		
0 – 600 бар			
Присоединение к процессу	стандартная резьба	G ½ B	G ½ B
	опции	½" NPT	½" NPT
		M 20x1,5	M 20x1,5

Используйте ниже приведенную форму для заказа дополнительных опций. Пожалуйста, обращайтесь к нам для согласования совместимости опций при их комбинировании.

Красная метка	на циферблате
Пластмассовая клипса	красная или зеленая
Стекло	безопасное многослойное для типа – 1
Устройство соединения корпуса с атмосферой	№ 22 для наружных установок
Дроссельный винт во входном отверстии штуцера, материал: латунь или нерж. сталь	отверстие Ø 0,8 мм
	отверстие Ø 0,6 мм
	отверстие Ø 0,3 мм
Маркировка мест отбора давления	табличка из нерж. стали 12 x 55 mm, закрепленная на проволоке наклейка на корпусе

Пример DiRZChG 100 – 3 Rh, 0 – 6 бар, G ½ B

Специальные исполнения: пожалуйста, подробно и четко изложите свои требования.